

G8P

功率继电器

开关容量高达30A的紧凑型 备有接点间隙2.0mm型 (G8P-1A4P-BG)

- 备有接线片端子，无论快接端子还是印刷基板用端子都能快速连接。
- ULF级线圈绝缘标准。
- 耐冲击电压最低6kV。
- 标准型符合UL/CSA标准。
- VDE认证。
- 最新推出G8P-1A4P-BG，接点间隙仅2.0mm，耐压高达AC4,000V。

符合RoHS

■ 型号标准

G8P-□□□□-□-□
① ② ③ ④ ⑤ ⑥

① 接点极数

1: 1极

② 接点构成

A : SPST-NO(1a)
C : SPDT(1c)

③ 保护构造

无标记: 开放型
2 : 非密封型 (透气型)
4 : 全密封型 (用可透气尖端密封)

④ 端子形状

P : 印刷基板用端子
T : 接线片端子
TP : 印刷基板用端子和接线片端子

⑤ 安装方式

无标记: 印刷基板安装型
F : 法兰安装型

⑥ 特殊类型

BG : 接点间隙2.0mm

(用于接点的#250端子和用于线圈的#187端子)
(用于接点的#250端子、直型印刷基板用端子和用于线圈的直型印刷基板用端子)

■ 用途举例

- 家电、产业设备
- HVAC (制热、通风和空气调节)
- 太阳能变频器
- 其他

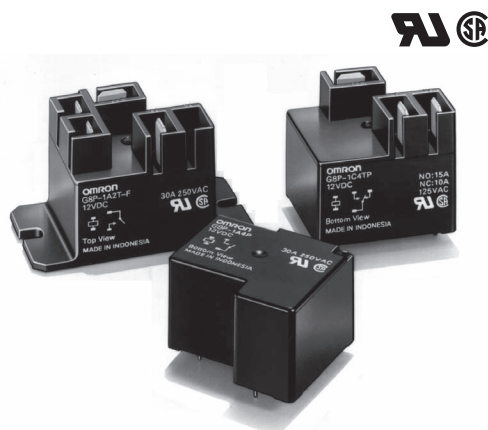
■ 种类

分类	机能	端子形状	接点构成	保护构造	型号	额定线圈电压	最小包装单位
标准型	单稳型	印刷基板用端子	SPST-NO(1a)	开放型	G8P-1AP	DC5V DC9V DC12V DC24V DC48V DC110V (-BG: DC12V, DC24V)	50个/托盘
				全密封型	G8P-1A4P-BG		
			SPDT(1c)	开放型	G8P-1CP		
				全密封型	G8P-1C4P		
		印刷基板用端子和接线片端子	SPST-NO(1a)	开放型	G8P-1ATP		
				全密封型	G8P-1A4TP		
			SPDT(1c)	开放型	G8P-1CTP		
				全密封型	G8P-1C4TP		
		接线片端子	SPST-NO(1a)	非密封型	G8P-1A2T-F		
			SPDT(1c)	非密封型	G8P-1C2T-F		

注: 订购时, 请注明额定线圈电压 (V)。

例: G8P-1AP DC12V

└─ 额定线圈电压



■ 额定值

● 操作线圈

额定电压 (V)	额定电流 (mA)	线圈电阻 (Ω)	动作电压 (V)	复位电压 (V)	最大容许电压 (V)	消耗功率 (mW)
DC5	185	27	额定电压的75%以下	额定电压的10%以上	120%	约900
DC9	93	97				
DC12	77	155				
DC24	36	660				
DC48	19	2,480				
DC110	9	12,400				

- 注1. 额定电流和线圈电阻为线圈温度23℃时的值，公差为±10%。
 2. 动作特性为线圈温度23℃时的值。
 3. 最大容许电压为继电器线圈能够施加的电压的最大值。

● 接点部

负载	阻性负载	
	SPST-NO (1a)	SPDT (1c)
接点结构	单	
接点材料	Ag合金（无Cd材料）	
额定负载	AC250V 30A (-BG: AC250V 20A)	AC250V 20A/10A (注)
	DC28V 20A (-BG: ---)	DC28V 20A/10A (注)
额定通电电流	30A (-BG: 20A)	20A/10A (注)
最大开关电压	AC250V DC28V (-BG: AC250V)	AC250V DC28V
最大开关电流	AC30A DC20A (-BG: AC20A)	AC20A/10A DC20A/10A (注)

注：NO接点/NC接点。

■ 性能

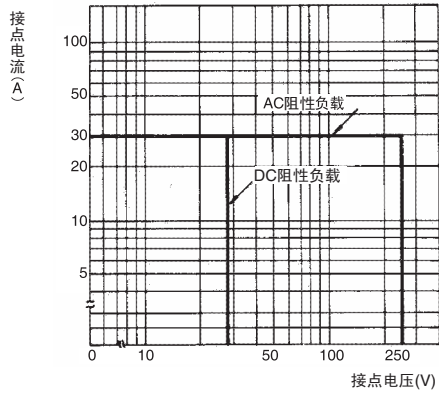
项目	分类	标准型
接点电阻		100m Ω 以下
动作时间		15ms 以下 (-BG: 20ms以下)
复位时间		10ms以下
绝缘电阻		100M Ω 以上 (DC500V)
耐压	线圈与接点间	AC2,500V 1mA 50/60Hz 1min (-BG: AC4,000V)
	同极接点间	AC1,500V 1mA 50/60Hz 1min
耐冲击电压	线圈与接点间	6,000V (1.2/50 μ s)
振动	耐久	10~55~10Hz 单振幅0.825mm (双振幅1.65mm) 2小时 (-BG: 10~55~10Hz 单振幅0.75mm (双振幅1.5mm) 2小时)
	误动作	10~55~10Hz 单振幅0.825mm (双振幅1.65mm) 5分钟
冲击	耐久	1,000m/s ² (约100G)
	误动作	100m/s ² (约10G)
寿命	机械	1,000万次以上 (开关频率18,000次/hr) (-BG: 500万次以上)
	电气	约10万次 (开关频率360次/hr) (-BG: 4万次以上)
使用环境温度		冷启动状态: -55~+105℃ (无结冰) 热启动状态: -55~+85℃ (无结冰)
使用环境湿度		5~85%RH
重量		约24~31g

- 注：上述值为初始值。
 1. 测量条件：根据电压下降法，在DC5V 1A的条件下。
 2. 测量条件：用DC500V兆欧表测量，位置与测量耐压时相同。

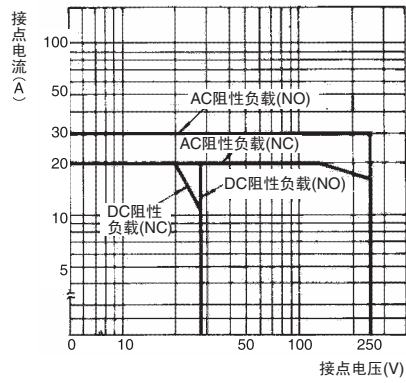
■ 参考数据

开关容量最大值

SPST-NO (1a型)

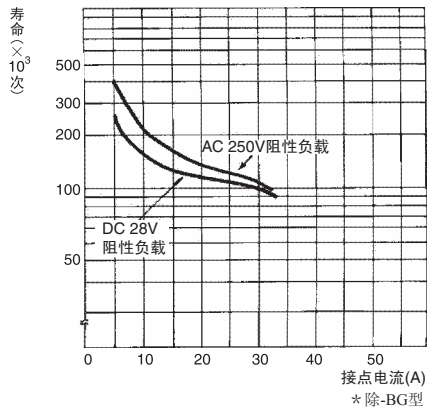


SPDT (1c型)

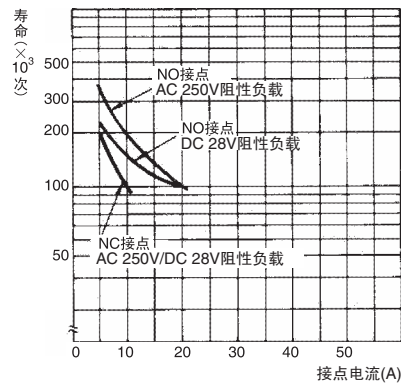


寿命

SPST-NO (1a型)



SPDT (1c型)

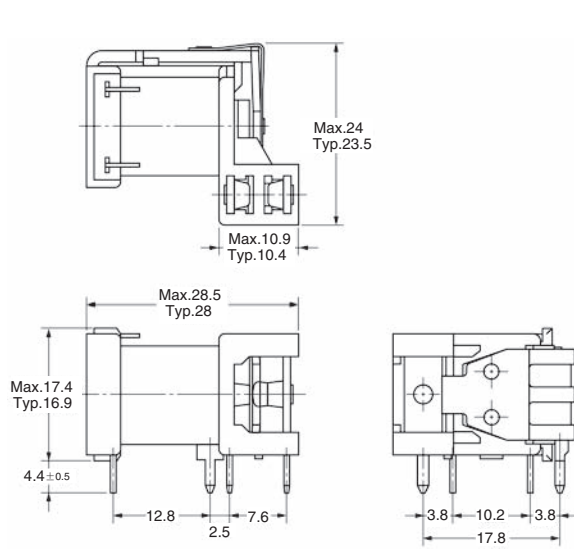


■外形尺寸

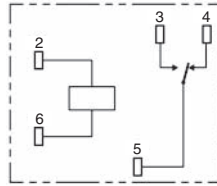
(单位: mm)

● 开放型

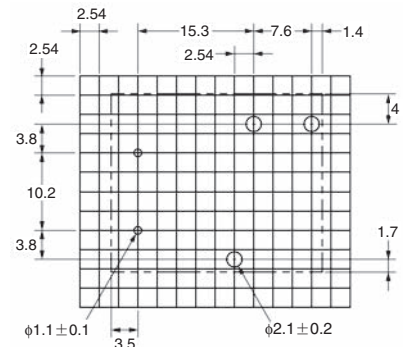
G8P-1CP/1AP



端子配置/内部连接图
(BOTTOM VIEW)

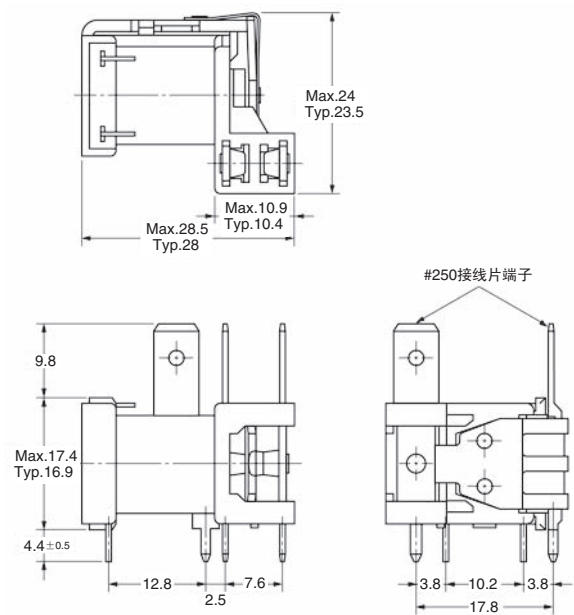


安装孔加工尺寸 (BOTTOM VIEW)

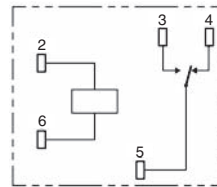


注: 针脚#4在G8P-1AP上被忽略。

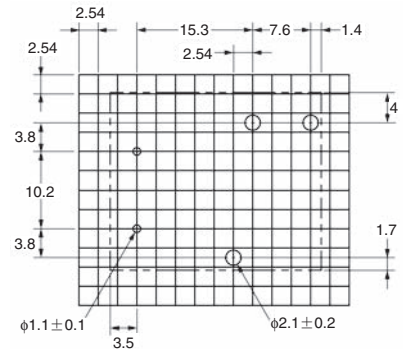
G8P-1CTP/1ATP



端子配置/外部连接图
(BOTTOM VIEW)



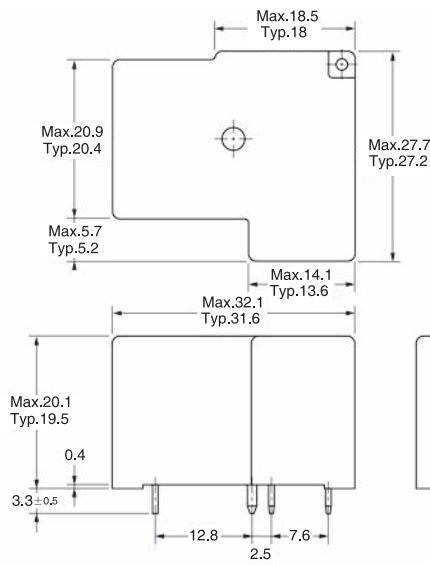
安装孔加工尺寸 (BOTTOM VIEW)



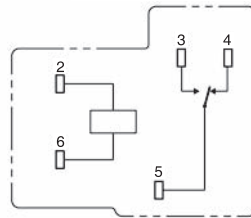
注: 针脚#4在G8P-1ATP上被忽略。

●全密封型/非密封型

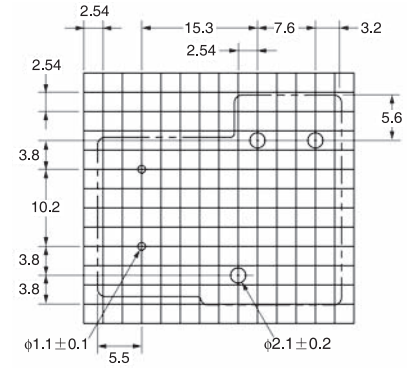
G8P-1C4P/1A4P/1C2P/1A2P



端子配置/内部连接图
(BOTTOM VIEW)



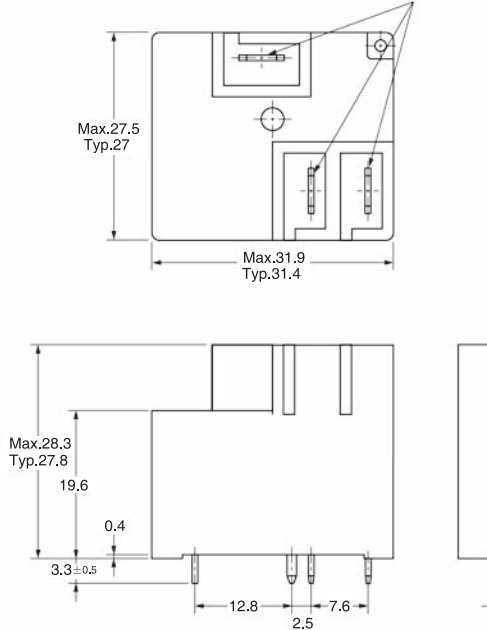
安装孔加工尺寸 (BOTTOM VIEW)



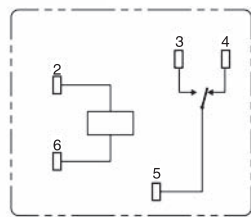
注：针脚#4在G8P-1A4P/1A2P上被忽略。

G8P-1C4TP/1A4TP/1C2TP/1A2TP

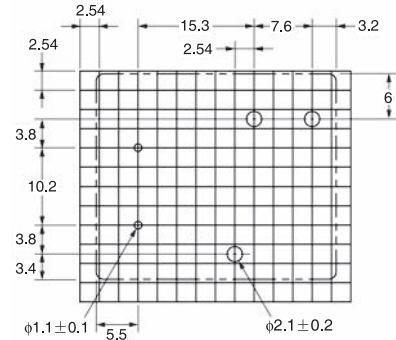
#250接线片端子



端子配置/外部连接图
(BOTTOM VIEW)



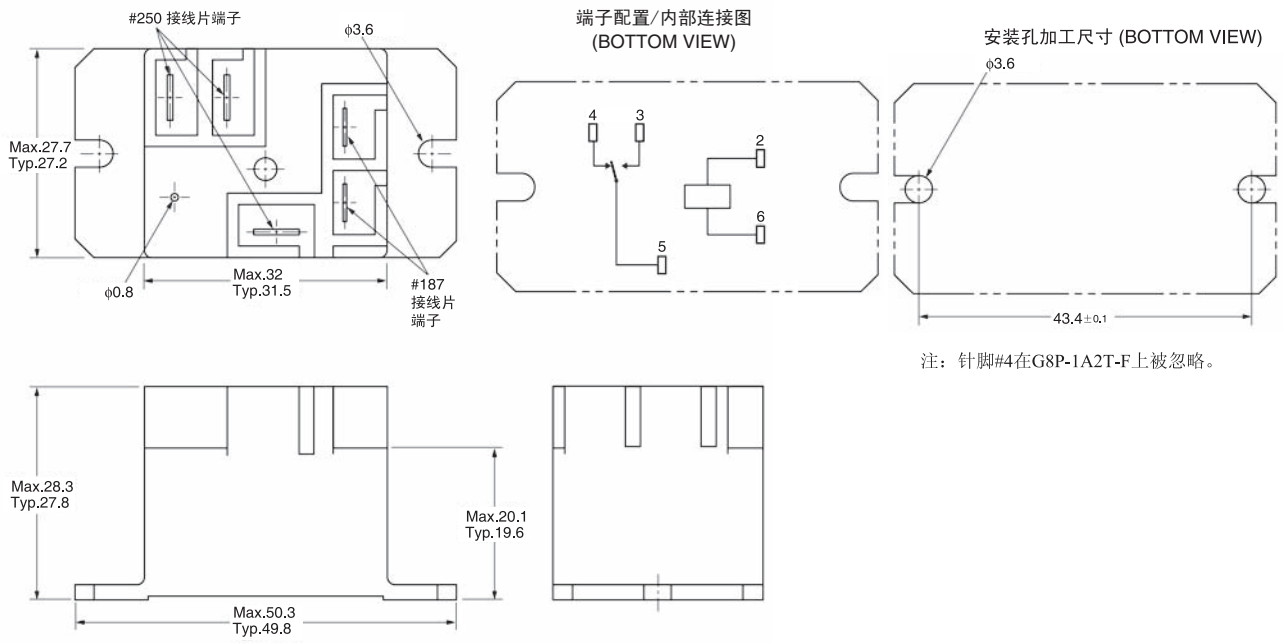
安装孔加工尺寸 (BOTTOM VIEW)



注：针脚#4在G8P-1A4TP/1A2TP上被忽略。

● 法兰安装型

G8P-1C2T-F/1A2T-F



注：引脚#4在G8P-1A2T-F上被忽略。

注：在完成焊接和清洗之后移去盖上的尖端，可使密封型G8P中的空气循环。

G
8
P

■规格认证

●UL认证  (文件No.E41643) 和CSA认证  (文件No.LR31928)

型号	接点构成	线圈额定值	接点额定值	试验次数			
G8P-1AP G8P-1A4P G8P-1ATP G8P-1A4TP G8P-1A2T-F	SPST-NO(1a)	DC5~110V	30A, AC240V(G.P./Res.), 40°C	50,000次			
			20A, DC28V(Res.), 40°C	6,000次			
			20A, AC240V(Res.), 70°C	100,000次			
			23A, AC240V(Res.), 85°C				
			1HP, AC125-250V, 40°C	1,000次			
			2HP, AC250V, 40°C				
			A300PilotDuty, 40°C	6,000次			
			20FLA, 96LRA, AC125V, 40°C	100,000次			
			5A, AC250V(Tungsten), 40°C	6,000次			
			20A, AC120-277V(Ballast), 40°C				
			TV-5, 40°C	25,000次			
			G8P-1A4P-BG			30A, AC277V(Res.), 85°C	30,000次
			G8P-1CP G8P-1C4P G8P-1CTP G8P-1C4TP G8P-1C2T-F	SPDT(1c)	DC5~110V	30A/20A, AC277V(Res.), 40°C	30,000次(N.C.)100,000次(N.O.)
20A/15A, AC250V(Res.), 105°C							
20A/10A, DC28V(Res.), 40°C	6,000次						
30A/30A, AC277V(Res.), 40°C	10,000次						
1/2HP/1/2HP, AC125V, 40°C	100,000次						
2HP/1/2HP, AC250V, 40°C							
1HP/1/4HP, AC125V, 40°C	1,000次						
B150PilotDuty, 40°C	100,000次						
5A/3A, AC250V(Tungsten), 40°C	6,000次						
6A/3A, AC277V(Ballast), 40°C							
TV-5(N.O.), 40°C	25,000次						

●VDE认证  (认证No.40004714)

- 注: 1.各安全标准(如, UL、CSA)认可的额定值可能与样本中刊载的性能有所不同。
2.样本中未刊载的额定值, 请向当地的OMRON经销商咨询。
3.规格可能因产品改良而变更。
4.关于VDE认证, 请垂询本公司。
5.材料II和III污染度为2级。

■请正确使用

●「共通注意事项」请参考相关页。

使用注意事项

●关于电气用品和材料安全法(日本)

G8P不符合电气用品和材料安全法。敬请注意。

●推荐焊接条件

预热不超过120°C, 120秒以内。

充分焊接不超过265°C, 6秒以内。