

50~100mA直接开关、 达到国际标准的凹槽型



- 动作模式备有遮光时ON/入光时ON (可切换型)
- 响应频率为1kHz的高速响应
- 入光指示灯明显, 便于进行动作确认
- 电源电压为DC5~24V的广范围
- 备有遮光时入光指示灯亮灯型
- 8种形状、种类丰富
- 标准采用柔韧性佳的耐曲折导线 *2



请参见第5页上的“注意事项”。

- *1. 导线引出型仅限EE-SX67系列
- *2. 仅限导线引出型

有关标准认证对象机型的最新信息, 请参见本公司网站 (www.fa.omron.com.cn) 的“标准认证/适用”。

种类

■ 接插件型

红外光

形状	检测方式	连接方式	检测距离	动作模式	指示灯模式	型号	
						NPN输出	PNP输出
标准型 	对射型 (凹槽型)	接插件型 (4极)	5mm (凹槽 宽度)	遮光时ON 入光时ON (可切换) *3 *4	入光时亮灯	EE-SX670	EE-SX670P
					遮光时亮灯	EE-SX670A	EE-SX670R
L型 				入光时ON	入光时亮灯	EE-SX470	—
					遮光时ON 入光时ON (可切换) *3 *4	入光时亮灯	EE-SX671
T型 凹槽 中心 7mm 				入光时ON	入光时亮灯	EE-SX471	—
					遮光时ON 入光时ON (可切换) *3 *4	入光时亮灯	EE-SX672
T型 凹槽 中心 7mm 				入光时ON	入光时亮灯	EE-SX472	—
					遮光时ON 入光时ON (可切换) *3 *4	入光时亮灯	EE-SX673
紧密 安装型 				入光时ON	入光时亮灯	EE-SX473	—
					遮光时ON 入光时ON (可切换) *3 *4	入光时亮灯	EE-SX673A
紧密 安装型 	入光时ON	入光时亮灯	EE-SX674	EE-SX674P			
		遮光时ON 入光时ON (可切换) *3 *4	入光时亮灯	EE-SX674A	EE-SX674R		
T型 凹槽 中心 10mm 	入光时ON	入光时亮灯	EE-SX474	—			
		遮光时ON 入光时ON (可切换) *3 *4	入光时亮灯	EE-SX675	EE-SX675P		
F型 	入光时ON	入光时亮灯	EE-SX676	EE-SX676P			
R型 	遮光时ON 入光时ON (可切换) *3 *4	入光时亮灯	EE-SX677	EE-SX677P			

*3. 如开放接插件的 (L) 端子, 则遮光时ON; 如使 (L) 端子和 (+) 端子短路, 则入光时ON。但是, 遮光时ON的情况下, 请勿使L端子0V短路。在入光时ON的情况下使用时, 如选用接插件EE-1001-1将较为方便。该接插件已事先使 (L) 端子和 (+) 端子短路。

*4. 使用EE-1006、EE-1010系列的带导线接插件时, 如不使用 (L) 端子 (Ⓞ粉色), 因有可能受干扰的影响, 请将不使用的 (L) 端子线从接插件根部切断, 缠上绝缘胶带等使其不接触其他端子。



■ 导线引出型

□ 红外光

形状	检测方式	检测距离		动作模式	指示灯模式	连接方式	型号	
							NPN输出	PNP输出
标准型 	对射型 (凹槽型)	□	5mm (凹槽 宽度)	遮光时ON 入光时ON (可切换) *1 *2	入光时亮灯	导线引出型 (1m)	EE-SX670-WR 1M	EE-SX670P-WR 1M
L型 						导线引出型 (1m)	EE-SX671-WR 1M	EE-SX671P-WR 1M
T型 凹槽 中心 7mm 						导线引出型 (1m)	EE-SX672-WR 1M	EE-SX672P-WR 1M
紧密 安装型 						导线引出型 (1m)	EE-SX673-WR 1M	EE-SX673P-WR 1M
紧密 安装型 						导线引出型 (1m)	EE-SX674-WR 1M	EE-SX674P-WR 1M
T型 凹槽 中心 10mm 						导线引出型 (1m)	EE-SX675-WR 1M	EE-SX675P-WR 1M
F型 						导线引出型 (1m)	EE-SX676-WR 1M	EE-SX676P-WR 1M
R型 						导线引出型 (1m)	EE-SX677-WR 1M	EE-SX677P-WR 1M

*1. (如开放 (L), 则遮光时ON; 如使 (L) 端子和 (+) 端子短路, 则入光时ON。但是, 遮光时ON的情况下, 请勿使L端子0V短路。
*2. 使用EE-1006、EE-1010系列的带导线接插件时, 如不使用 (L) 端子 (②粉色), 因有可能受干扰的影响, 请将不使用的 (L) 端子线从接插件根部切断, 缠上绝缘胶带等使其不接触其他端子。

■ 附件(另售) 接插件型用

种类	导线长	型号	备注	
接插件	附带导线	EE-1001		
		EE-1001-1	L端子与+端子事先短路	
		EE-1009		
		EE-1006 1M		
	带耐曲折导线	1m	EE-1010 1M	
		2m	EE-1006 2M	
			EE-1010 2M	
		2m	EE-1010-R 1M	
EE-1010-R 2M				
接插件固定支架		EE-1006A	所适用的微型光电传感器 EE-SX670□、470□ 仅可以在上述的微型光电传感器中使用E-1006时使用	

注: 详情请参见欧姆龙网站 (http://www.omron.com.cn) 的微型光电传感器

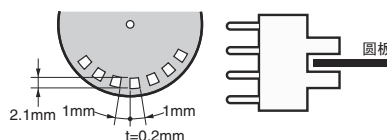


额定值/性能

项目	种类		标准型	L型	T型凹槽中心 7mm	紧密安装型		T型凹槽中心 10mm	F型	R型
	NPN	接插件型	EE-SX670 EE-SX670A EE-SX470	EE-SX671 EE-SX671A EE-SX471	EE-SX672 EE-SX672A EE-SX472	EE-SX673 EE-SX673A EE-SX473	EE-SX674 EE-SX674A EE-SX474	EE-SX675	EE-SX676	EE-SX677
导线引出型		EE-SX670-WR	EE-SX671-WR	EE-SX672-WR	EE-SX673-WR	EE-SX674-WR	EE-SX675-WR	EE-SX676-WR	EE-SX677-WR	
PNP	接插件型	EE-SX670P EE-SX670R	EE-SX671P EE-SX671R	EE-SX672P EE-SX672R	EE-SX673P EE-SX673R	EE-SX674P EE-SX674R	EE-SX675P	EE-SX676P	EE-SX677P	
	导线引出型	EE-SX670P-WR	EE-SX671P-WR	EE-SX672P-WR	EE-SX673P-WR	EE-SX674P-WR	EE-SX675P-WR	EE-SX676P-WR	EE-SX677P-WR	
检测距离			5mm（凹槽宽度）							
标准检测物体			2×0.8mm以上的不透明物体							
应差距离			0.025mm以下							
光源（最大发光波长）			红外发光二极管（940nm）							
指示灯*1			入光时亮灯（红色）（A型、R型为遮光时亮灯）							
电源电压			DC5~24V±10%纹波（p-p）10%以下							
消耗电流			12mA以下（接插件型、L端子开放时）、35mA以下（NPN导线引出型）、30mA以下（PNP导线引出型）							
控制输出			NPN型：NPN开放式接插件 输出DC5~24V 100mA以下 残留电压0.8V以下（负载电流100mA时）、残留电压0.4V以下（负载电流40mA时）、关机电流（泄漏电流）0.5mA以下 PNP型：PNP开放式接插件 输出DC5~24V 50mA以下 残留电压1.3V以下（负载电流50mA时）、关机电流（泄漏电流）0.5mA以下							
保护电路			负载短路保护（接插件型）、无（导线引出型）							
响应频率*2			1kHz以上（平均值为3kHz）							
使用环境照度			受光面照度 荧光灯：1,000lx以下							
环境温度范围			工作时：-25~+55℃ 保存时：-30~+80℃（无结冰、结露）							
环境湿度范围			工作时：5~85%RH 保存时：5~95%RH（无结冰、结露）							
振动（耐久）			20~2,000Hz（最大加速度100m/s ² ）上下振幅1.5mm X、Y、Z各方向 2h（4min周期）							
冲击（耐久）			500m/s ² X、Y、Z各方向 3次							
保护结构			IP50 IEC60529规格							
连接方式			接插件型（可直接焊接）、导线引出型（标准导线长1m）、接插件中继型（标准导线长0.1m）							
质量 （包装后）	接插件型	约3.1g	约3g	约2.4g	约2.3g	约3g	约2.7g	约2.2g	约2.2g	
	导线引出型	约18.9g	约17.3g	约17.8g	约16.8g	约17.1g	约18.3g	约16.9g	约16.9g	
材质	外壳	聚对苯二甲酸丁二醇酯（PBT）								
	罩盖投、受光部	聚碳酸酯								

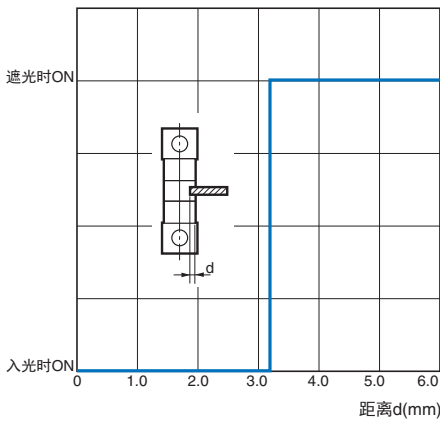
*1. GaP红色LED（最大发光波长690nm）

*2. 响应频率测定的是旋转右图圆板时的值。

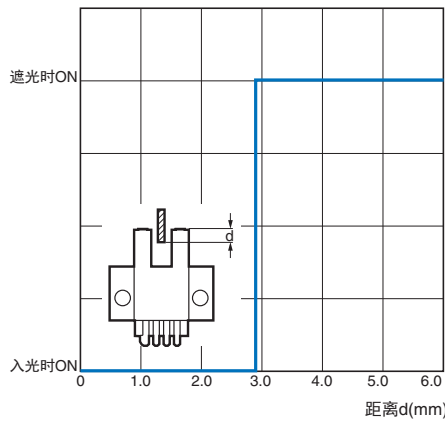


特性数据(参考值)

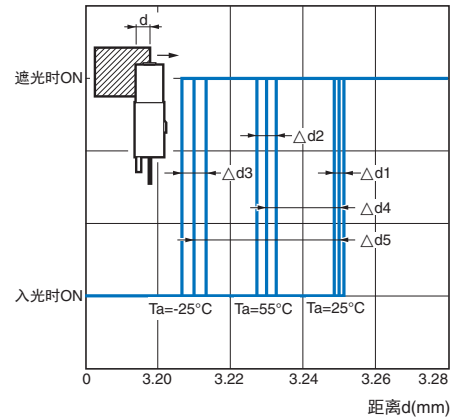
检测位置特性



检测位置特性



重复检测位置特性



Vcc=12V 重复次数: 20 Δd1=0.002mm
 Δd2=0.004mm Δd3=0.005mm Δd4=0.02mm
 Δd5=0.04mm

注: 此为黑暗状态下的数据。可能会受干扰光及检测物体透光等因素的影响。

输入输出段回路图

NPN输出

型号	动作模式	时序图	连接端子	输出回路
EE-SX67□ EE-SX67□-WR	入光时ON	入光时: 亮灯, 输出晶体管ON, 负载动作 遮光时: 熄灭, 输出晶体管OFF, 负载复位	①~⊕ 间 短路时	EE-SX67□ EE-SX67□A
	遮光时ON	入光时: 亮灯, 输出晶体管ON, 负载动作 遮光时: 熄灭, 输出晶体管OFF, 负载复位	①~⊕ 间 开放时 *1 *2	* 不同型号产品的端子配置有所不同, 请参见外形尺寸图。
EE-SX670A EE-SX671A EE-SX672A EE-SX673A EE-SX674A	入光时ON	入光时: 亮灯, 输出晶体管ON, 负载动作 遮光时: 熄灭, 输出晶体管OFF, 负载复位	①~⊕ 间 短路时	EE-SX67□-WR
	遮光时ON	入光时: 亮灯, 输出晶体管ON, 负载动作 遮光时: 熄灭, 输出晶体管OFF, 负载复位	①~⊕ 间 开放时 *1 *2	* 不同型号产品的端子配置有所不同, 请参见外形尺寸图。
EE-SX470 EE-SX471 EE-SX472 EE-SX473 EE-SX474	入光时ON	入光时: 亮灯, 输出晶体管ON, 负载动作 遮光时: 熄灭, 输出晶体管OFF, 负载复位	—	

*1. 遮光时ON的情况下, 请勿使L端子0V短路。

*2. 使用EE-1006、EE-1010系列的带导线接插件时, 如不使用(L)端子(Ⓜ粉色), 因有可能受干扰的影响, 请将不使用的(L)端子线从接插件根部切断, 缠上绝缘胶带等使其不接触其他端子。



PNP输出

型号	动作模式	时序图	连接端子	输出回路
EE-SX67□P EE-SX67□P-WR	入光时ON		①~④ 间 短路时	<p>* 不同型号产品的端子配置有所不同, 请参见外形尺寸图。</p>
	遮光时ON		①~④ 间 开放时 *1 *2	
EE-SX670R EE-SX671R EE-SX672R EE-SX673R EE-SX674R	入光时ON		①~④ 间 短路时	
	遮光时ON		①~④ 间 开放时 *1 *2	

*1. 遮光时ON的情况下, 请勿使L端子0V短路。

*2. 使用EE-1006、EE-1010系列的带导线接插件时, 如不使用 (L) 端子 (②粉色), 因有可能受干扰的影响, 请将不使用的 (L) 端子线从接插件根部切断, 缠上绝缘胶布等使其不接触其他端子。

注意事项

详情请参见共通注意事项及订货时须知。

警告

为确保安全, 本产品不能用于对人体进行直接或间接的检测。

请勿将本产品作为保护人体的检测设备。

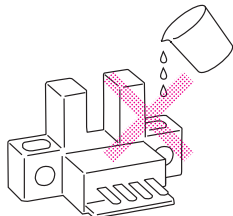


安全要点

● 使用环境

本传感器的保护结构为IP50 (符合IEC60529标准), 不具备防水、防尘功能。

请勿在本体上附着有水及油等液体的设备上使用。



使用注意事项

请勿在超出额定值的使用范围及环境下使用。

● 安装时

● 对端子直接进行焊接时, 其范围如下表所示。

焊接条件

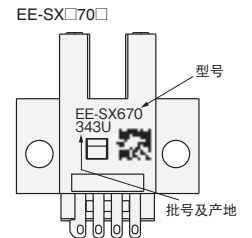
	温度	容许时间	备注
烙铁	350℃以下	3S以下	软焊要离端子根部1.5mm以上

● 端子支撑部采用聚碳酸酯材质, 使用时如超出上述焊接条件, 可能导致端子支撑部受热变形从而影响产品功能。

● 关于批次及型号的标记

右图中的“343U”为批号及产地记号, 订货时请使用除去343U后的型号。

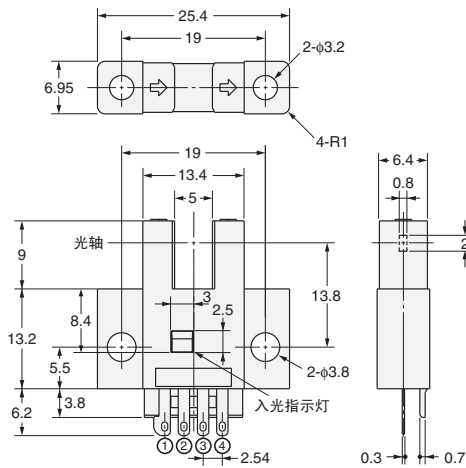
接插件型的QR代码为本公司管理用而记载。



外形尺寸

■ 本体

EE-SX670/670P
EE-SX670A/670R
EE-SX470

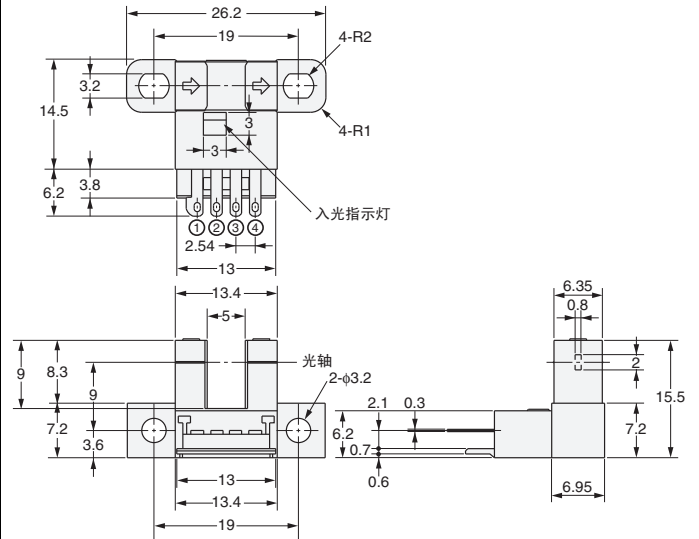


端子配置

1	⊕	Vcc
2	L	L*
3	OUT	OUTPUT
4	⊖	GND (0V)

* EE-SX470为备用端子。

EE-SX671/671P
EE-SX671A/671R
EE-SX471

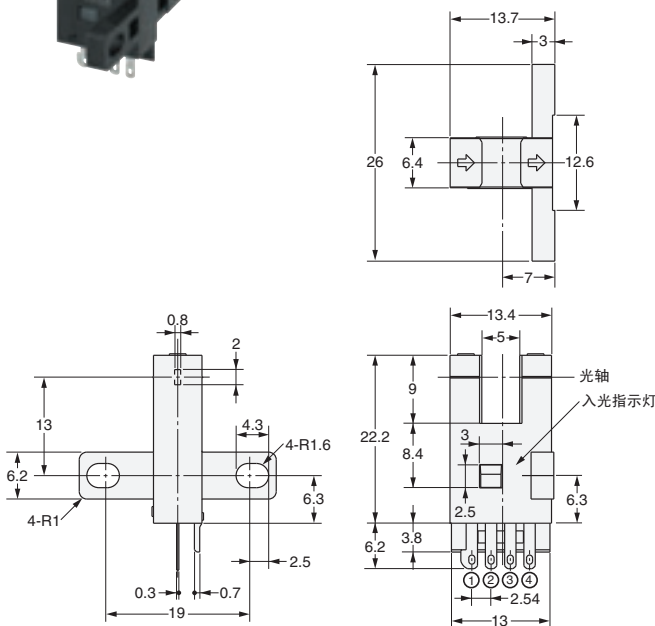


端子配置

1	⊕	Vcc
2	L	L*
3	OUT	OUTPUT
4	⊖	GND (0V)

* EE-SX471为备用端子。

EE-SX672/672P
EE-SX672A/672R
EE-SX472

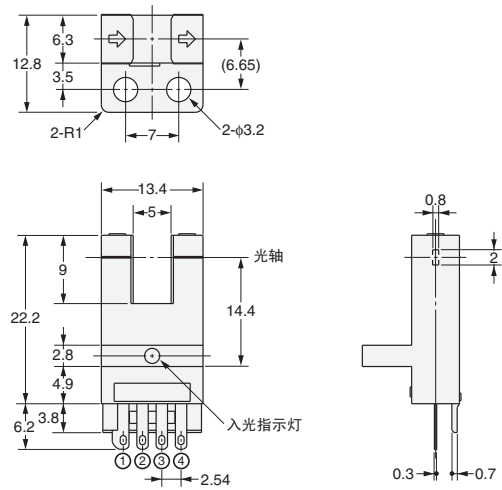


端子配置

1	⊕	Vcc
2	L	L*
3	OUT	OUTPUT
4	⊖	GND (0V)

* EE-SX472为备用端子。

EE-SX673/673P
EE-SX673A/673R
EE-SX473



端子配置

1	⊕	Vcc
2	L	L*
3	OUT	OUTPUT
4	⊖	GND (0V)

* EE-SX473为备用端子。



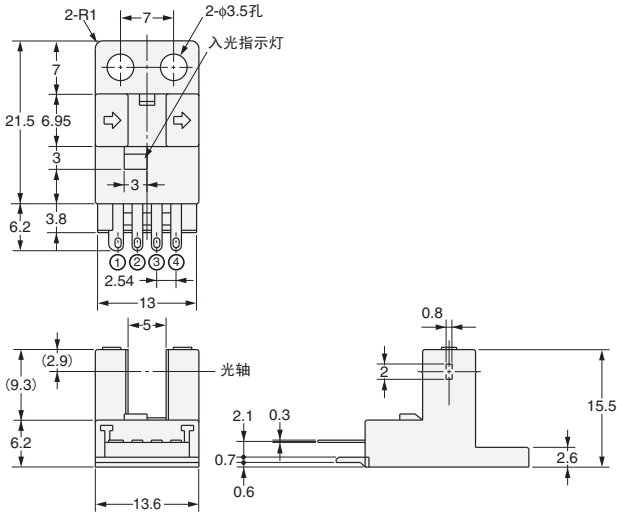
EE-SX674/674P
EE-SX674A/674R
EE-SX474



端子配置

1	⊕	Vcc
2	L	L*
3	OUT	OUTPUT
4	⊖	GND (0V)

* EE-SX474为备用端子。

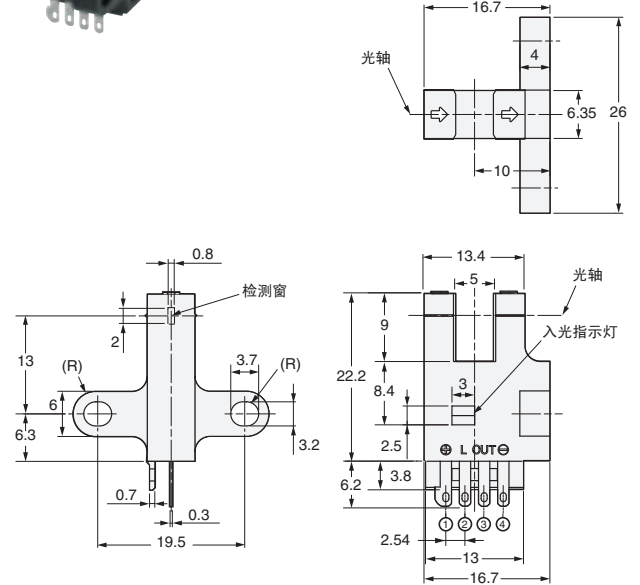


EE-SX675/675P



端子配置

1	⊕	Vcc
2	L	L
3	OUT	OUTPUT
4	⊖	GND (0V)

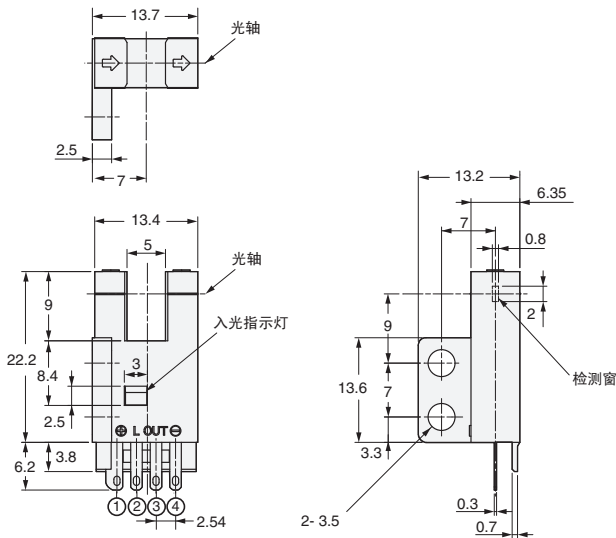


EE-SX676/676P



端子配置

1	⊕	Vcc
2	L	L
3	OUT	OUTPUT
4	⊖	GND (0V)

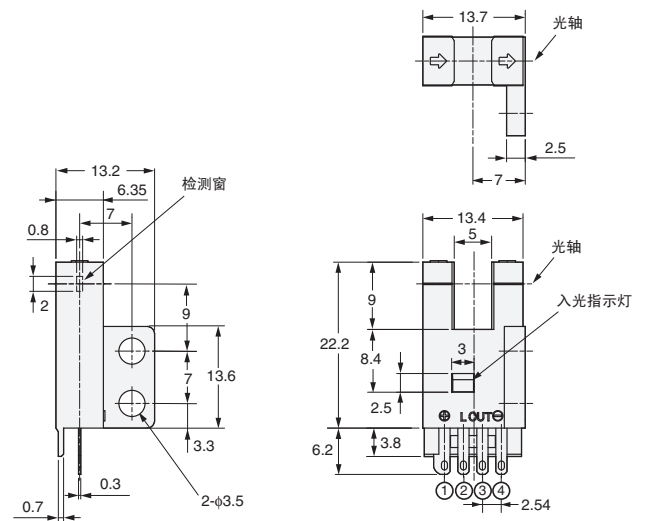


EE-SX677/677P



端子配置

1	⊕	Vcc
2	L	L
3	OUT	OUTPUT
4	⊖	GND (0V)

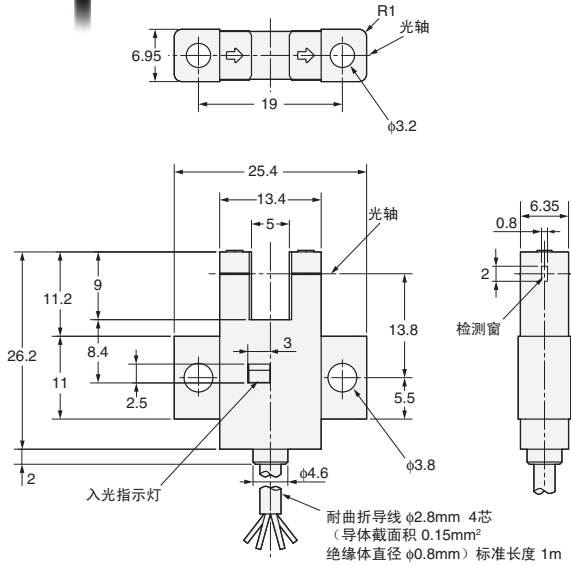


EE-SX670-WR/670P-WR



端子配置

褐色	Vcc
粉色	L
蓝色	GND (0V)
黑色	OUTPUT

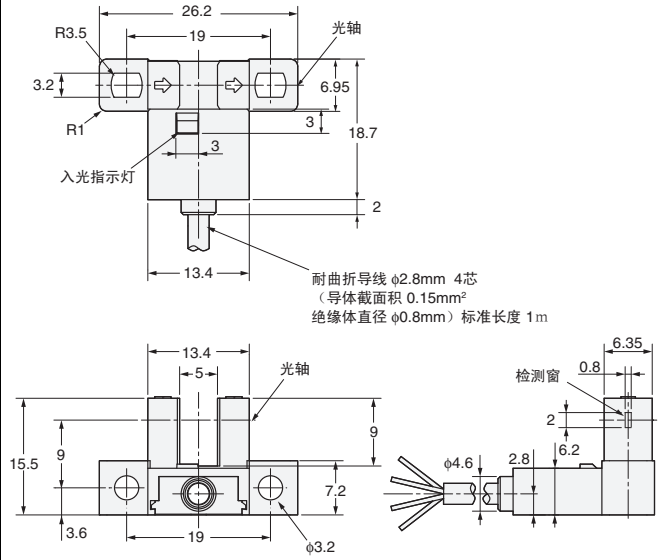


EE-SX671-WR/671P-WR



端子配置

褐色	Vcc
粉色	L
蓝色	GND (0V)
黑色	OUTPUT

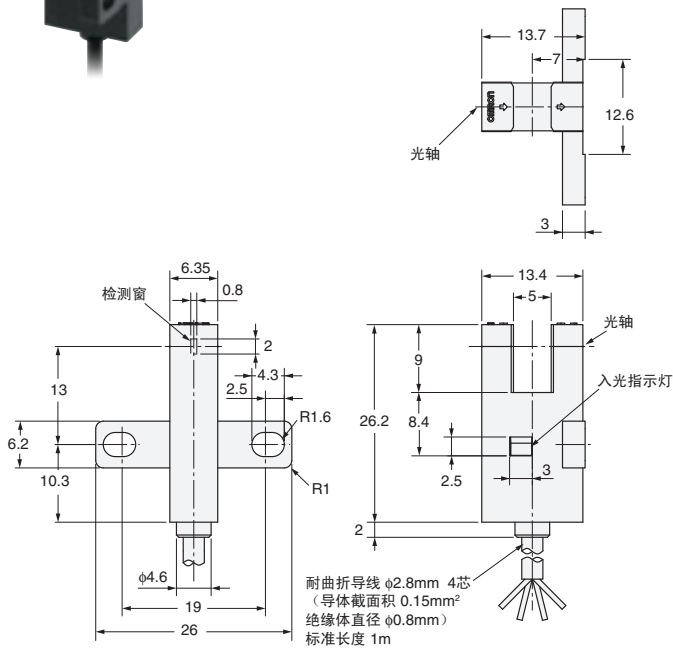


EE-SX672-WR/672P-WR



端子配置

褐色	Vcc
粉色	L
蓝色	GND (0V)
黑色	OUTPUT

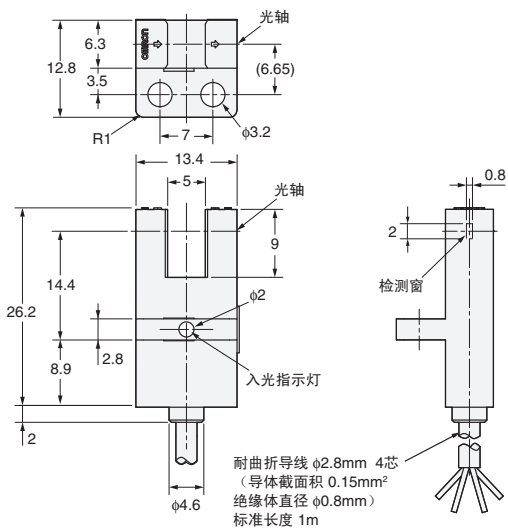


EE-SX673-WR/673P-WR



端子配置

褐色	Vcc
粉色	L
蓝色	GND (0V)
黑色	OUTPUT

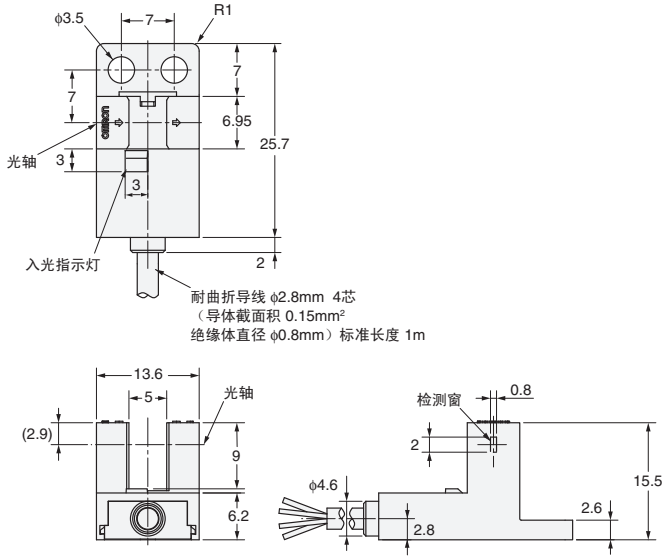


EE-SX674-WR/674P-WR



端子配置

褐色	Vcc
粉色	L
蓝色	GND (0V)
黑色	OUTPUT

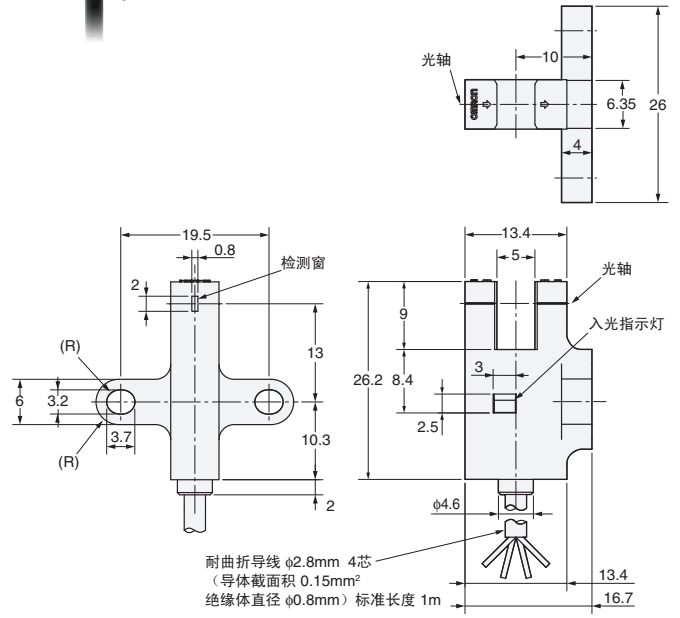


EE-SX675-WR/675P-WR



端子配置

褐色	Vcc
粉色	L
蓝色	GND (0V)
黑色	OUTPUT

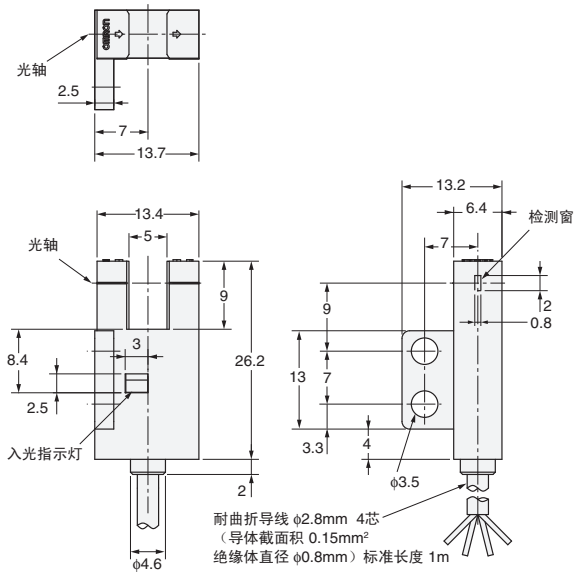


EE-SX676-WR/676P-WR



端子配置

褐色	Vcc
粉色	L
蓝色	GND (0V)
黑色	OUTPUT

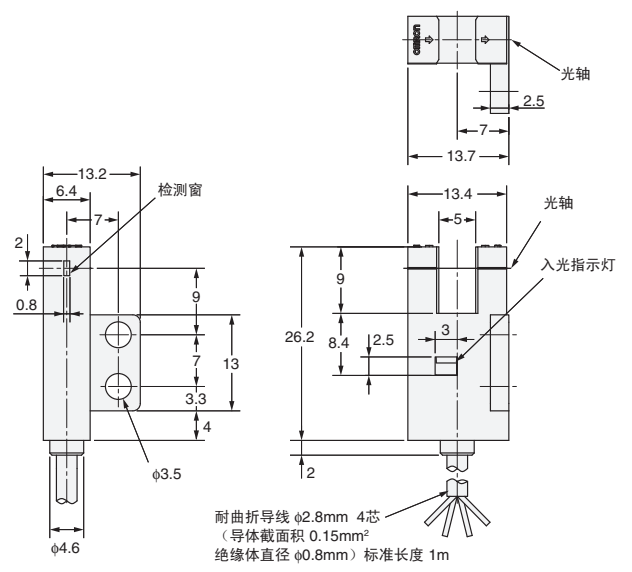


EE-SX677-WR/677P-WR



端子配置

褐色	Vcc
粉色	L
蓝色	GND (0V)
黑色	OUTPUT



承诺事项

承蒙对欧姆龙株式会社(以下简称“本公司”)产品的一贯厚爱和支持,藉此机会再次深表谢意。
如果未特别约定,无论贵司从何处购买的产品,都将适用本承诺事项中记载的事项。
请在充分了解这些注意事项基础上订购。

1. 定义

本承诺事项中的术语定义如下。

- (1)“本公司产品”:是指“本公司”的F系统机器、通用控制器、传感器、电子结构部件。
- (2)“产品目录等”:是指与“本公司产品”有关的欧姆龙综合产品目录、F系统设备综合产品目录、安全组件综合产品目录、电子/机构部件综合产品目录以及其他产品目录、规格书、使用说明书、操作指南等,包括以电子数据方式提供的资料。
- (3)“使用条件等”:是指在“产品目录等”资料中记载的“本公司产品”的使用条件、额定值、性能、运行环境、操作使用方法、使用时的注意事项、禁止事项以及其他事项。
- (4)“客户用途”:是指客户使用“本公司产品”的方法,包括将“本公司产品”组装或运用到客户生产的部件、电子电路板、机器、设备或系统等产品中。
- (5)“适用性等”:是指在“客户用途”中“本公司产品”的(a)适用性、(b)动作、(c)不侵害第三方知识产权、(d)法规法令的遵守以及(e)满足各种规格标准。

2. 关于记载事项的注意事项

对“产品目录等”中的记载内容,请理解如下要点。

- (1)额定值及性能值是在单项试验中分别在各条件下获得的值,并不构成对各额定值及性能值的综合条件下获得值的承诺。
- (2)提供的参考数据仅作为参考,并非可在该范围内一直正常运行的保证。
- (3)应用示例仅作参考,不构成对“适用性等”的保证。
- (4)如果因技术改进等原因,“本公司”可能会停止“本公司产品”的生产或变更“本公司产品”的规格。

3. 使用时的注意事项

选用及使用本公司产品时请理解如下要点。

- (1)除了额定值、性能指标外,使用时还必须遵守“使用条件等”。
- (2)客户应事先确认“适用性等”,进而再判断是否选用“本公司产品”。“本公司”对“适用性等”不做任何保证。
- (3)对于“本公司产品”在客户的整个系统中的设计用途,客户应负责事先确认是否已进行了适当配电、安装等事项。
- (4)使用“本公司产品”时,客户必须采取如下措施:(i)相对额定值及性能指标,必须在留有余量的前提下使用“本公司产品”,并采用冗余设计等安全设计(i)所采用的安全设计必须确保即使“本公司产品”发生故障时也可将“客户用途”中的危险降到最小程度、(ii)构建随时提示使用者危险的完整安全体系、(iii)针对“本公司产品”及“客户用途”定期实施各项维护保养。
- (5)“本公司产品”是作为应用于一般工业产品的通用产品而设计生产的。如果客户将“本公司产品”用于以下所列用途,则本公司对产品不作任何保证。但“本公司”已表明可用于特殊用途,或已与客户有特殊约定时,另行处理。
 - (a)必须具备很高安全性的用途(例:核能控制设备、燃烧设备、航空/宇宙设备、铁路设备、升降设备、娱乐设备、医疗设备、安全装置、其他可能危及生命及人身安全的用途)
 - (b)必须具备很高可靠性的用途(例:燃气、自来水、电力等供应系统、24小时连续运行系统、结算系统、以及其他处理权利、财产的用途等)
 - (c)具有苛刻条件或严酷环境的用途(例:安装在室外的设备、会受到化学污染的设备、会受到电磁波影响的设备、会受到振动或冲击的设备等)
 - (d)“产品目录等”资料中未记载的条件或环境下的用途
- (6)除了不适用于上述3.(5)至(6)中记载的用途外,“本产品目录等资料中记载的产品”也不适用于汽车(含二轮车,下同)。请勿配置到汽车上使用。关于汽车配置用产品,请咨询本公司销售人员。

4. 保修条件

“本公司产品”的保修条件如下。

- (1)保修期限 自购买之日起 年。(但是,“产品目录等”资料中有明确说明时除外。)
- (2)保修内容 对于发生故障的“本公司产品”,由“本公司”判断并可选择以下其中之一方式进行保修。
 - (a)在本公司的维修保养服务点对发生故障的“本公司产品”进行免费修理(但是对于电子、结构部件不提供修理服务。)
 - (b)对发生故障的“本公司产品”免费提供同等数量的替代品
- (3)当故障因以下任何一种情形引起时,不属于保修的范围。
 - (a)将“本公司产品”用于原本设计用途以外的用途
 - (b)超过“使用条件等”范围的使用
 - (c)违反本注意事项“3使用时的注意事项”的使用
 - (d)非因“本公司”进行的改装、修理导致故障时
 - (e)非因“本公司”出品的软件导致故障时
 - (f)“本公司”生产时的科学、技术水平无法预见的原因
 - (g)除上述情形外的其它原因,如“本公司”或“本公司产品”以外的原因(包括天灾等不可抗力)

5. 责任限制

本承诺事项中记载的保修是关于“本公司产品”的全部保证。对于因“本公司产品”而发生的其他损害,“本公司”及“本公司产品”的经销商不负任何责任。

6. 出口管理

客户若将“本公司产品”或技术资料出口或向境外提供时,请遵守中国及各国关于安全保障进出口管理方面的法律、法规。否则,“本公司”有权不予提供“本公司产品”或技术资料。

IC310GC-zh

2016.4

注:规格如有变更,恕不另行通知。请以最新产品说明书为准。

欧姆龙自动化(中国)有限公司

<http://www.fa.omron.com.cn/> 咨询热线:400-820-4535