

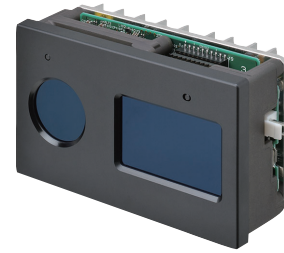
B5L

3D TOF传感器模组

用3D方式实时检测与人或物体的距离

- 抗太阳光干扰100,000lx, 在明亮的场所也可测量。*1
- 输出校正后的信号, $\pm 2\%$ (2m)的高精度。*2
- 创新的电路设计和散热设计, 即使连续驱动, 使用寿命约5年。*3
- 具有抗同源光干扰功能*4

- *1. 不保证产品规格的精度。
- *2. 基于本公司评估方法
- *3. 是以环境温度: 20℃/湿度: 65%RH为基准的可靠性加速试验结果, 并非产品保修期。
- *4. 根据不同的指令, 最多可进行17种ID设定
本功能运行时, ID=8(默认)以外的情况下不保证产品规格的精度。



请参阅第7页的“请正确使用”。

型号标准

B5L-A - 01-

① ② ③ ④

①光源

2: LED 近红外940nm

②视角

S: 90°

③通信

U: USB2.0

④NIR透过滤镜

010: 有(内置)

种类

■ 本体【外形尺寸图→P.6】

检测方式	检测范围(白纸)	NIR透过滤镜	型号	最低发货数量
TOF		有(内置)	B5L-A2S-U01-010	1个

本产品相关

- 规格书
- 用户手册(手册编号: E596-E1)
- 评估软件
- 示例代码

可从下面的Web网站下载。

<https://www.ecb.omron.com.cn/product-detail?partId=169064>

● 本书中的用语定义

“本产品”：指B5L-A2S-U01-010, 由“本体”和“SDK”构成。

说明中的“本产品”是指其构成的全部或一部分。

“本体”：指3D TOF传感器模块。

“SDK”：指用户手册、评估软件和示例代码。

“NIR”：近红外。

额定值 / 规格

■额定值

项目	规格
光源	LED 近红外线940nm
电源电压	DC24V+/-10%
消耗功率(消耗电流)	测量时平均: 0.3A *1 最大: 3A(参考) *1
环境温度	动作温度: 0 ~ +50℃ *2 储存温度: -20 ~ +60℃ *2
环境湿度	动作温度、储存温度: 35~85%RH以下 *3
安装孔的紧固扭矩	0.91~1.37N·m
振动(耐久)	10~150Hz、50m/s ² 、双振幅 0.7mm以下 X、Y、Z各方向8min 3次扫描
冲击(耐久)	300m/s ² X、Y、Z各方向3次
外形	约103×64.3×43.1 mm 约108.6×64.3×43.1 mm(含接插件)
保护结构	IEC60529 IP10
重量	约305g
材质	框架: 铝压铸 外壳: 聚碳酸酯(PC) 滤镜: 丙烯酸树脂(PMMA) 散热器: 铝

*1. 标准模式/曝光时间设定=850(默认)

*2. 不结冰、不凝露

*3. 不凝露

■规格

项目	规格
检测距离	0.5m~4m
检测分辨率	约0.3°
水平检测范围(视角)	87°以上
垂直检测范围(视角)	67°以上
距离精度	±2%(±4cm) 以下 *4*5 at 2m 中央部 10×10 pixel
重复精度	1%(2cm)以下 *4*5 at 2m 中央部 10×10 pixel
帧速率	约10fps *4
启动时间	30秒以下 *6
预热时间	约30分钟 *7

*4. 距离精度和重复精度为如下的条件。

- 基于本公司测量环境
- 环境温度: 25℃
- 标准模式/LED投光频率ID= 8(默认)

*5. 对象物体: 反射率70%(白纸)

- 距离精度: 对距离本产品2m的中央部10×10 pixel进行100次测量的(合计10,000个数据的)平均值
- 重复精度: 对距离本产品2m的中央部10×10 pixel进行100次测量的(合计10,000个数据的)标准偏差

标准模式/曝光时间设定=850(默认)

*6. 从接通电源到可以通信为止的时间

*7. 从接通电源到性能稳定为止的时间

■通信规格

项目	规格
功能	接收主机指令, 检测结果发送回主机。
接口	USB2.0 CDC Class
通信协议	独特规格。详情请参阅用户手册(手册编号: E596-E1)。

■动作模式

动作模式	内容
标准模式	将HDR功能 *8设为ON, 根据2次测量结果计算距离。
高速模式	将HDR功能 *8设为OFF, 根据1次测量结果计算距离。

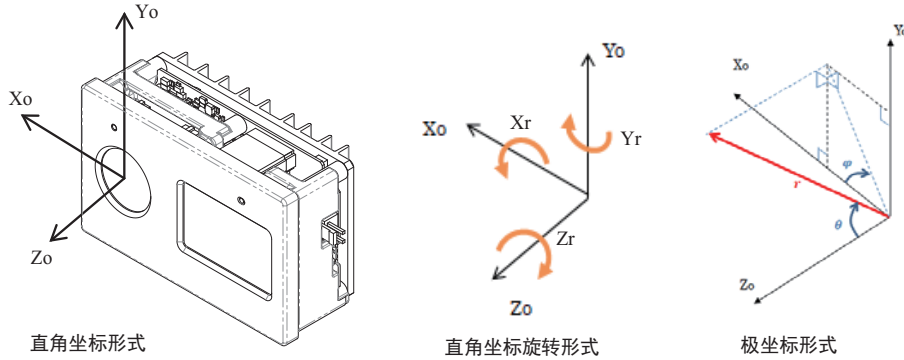
*8. HDR功能: 指变更快门速度以进行多次测量的功能。

输出数据规格

数据名称	说明
距离数据	表示B5L的坐标原点与对象物体的3D距离
距离数据 直角坐标形式	X_o, Y_o, Z_o : 以坐标原点为原点的XYZ坐标
距离数据 直角坐标旋转形式	X_r, Y_r, Z_r : 按指令设定的角度, 绕 X_o, Y_o, Z_o 轴旋转后的直角坐标
距离数据 极坐标形式	r, θ, ϕ 以直角坐标为基准的极坐标
振幅数据	LED发光时各pixel的受光灵敏度 16bits(256级灰度)

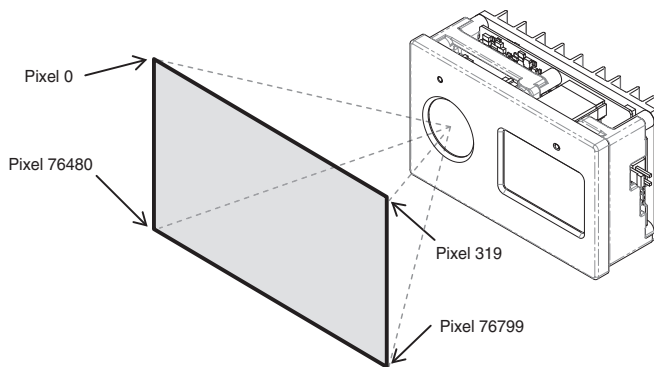
注1. 具体请参见用户手册(手册编号: E596-E1)。

注2. 指定直角坐标形式或直角坐标旋转形式时, 将以PCD (Point Cloud Data)格式输出距离数据。

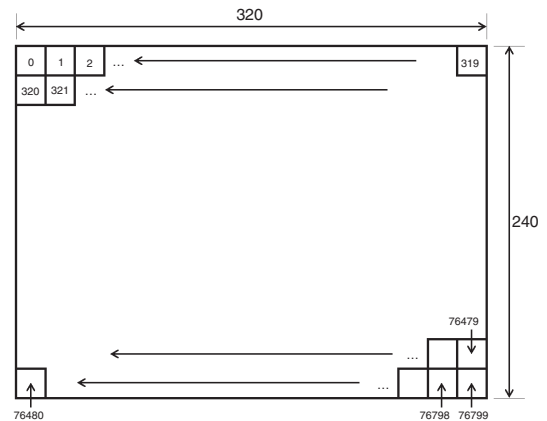


数据输出顺序

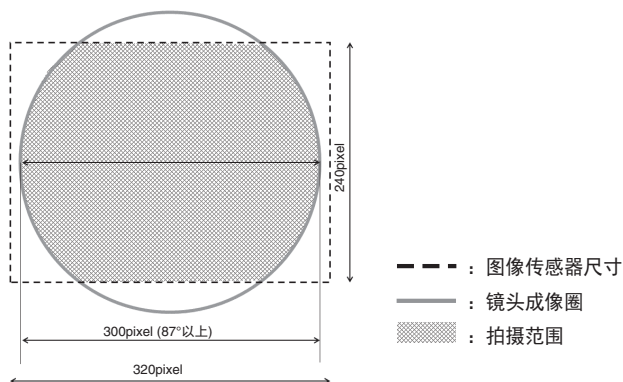
从320×240图像的右下角到左上角, 按76799~0的顺序输出数据。



数据输出方向

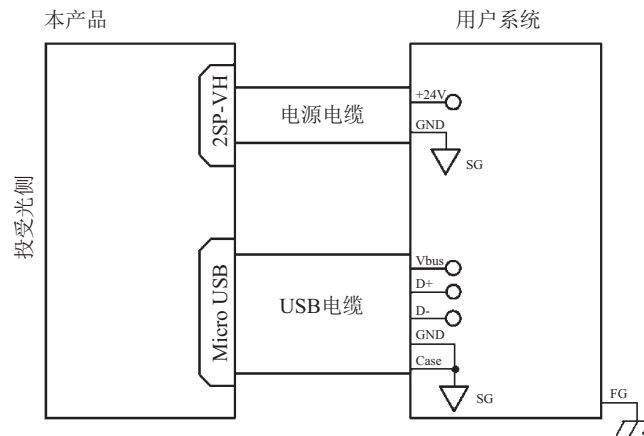


视野



接插件端子排列和连接构成

■连接构成



- 注1. 需取得辐射干扰强度的限度值标准(CISPR22 Class A等)认证时, 作为包含本产品的产品, 请予以确认和对策。
对连接线的防干扰对策预计可减轻辐射干扰等级。
请在充分评估使用电缆、GND的走线(与FG的连接等)的基础上做出决定。
- 注2. 请注意爬电距离等, 避免投受光面以外的框体部承受静电。
此外, 请将本产品的安装孔与FG分离。

■接插件

电源接插件: S2P-VH(日本压着端子制造株式会社生产)

(推荐对侧接插件)

外壳: VHR-2M或VHR-2N(日本压着端子制造株式会社生产)

触头: SVH-21T-P1.1(日本压着端子制造株式会社生产)

针号	信号	说明
1	Vcc	电源 DC24V±10% 3A
2	GND	接地 (0V)

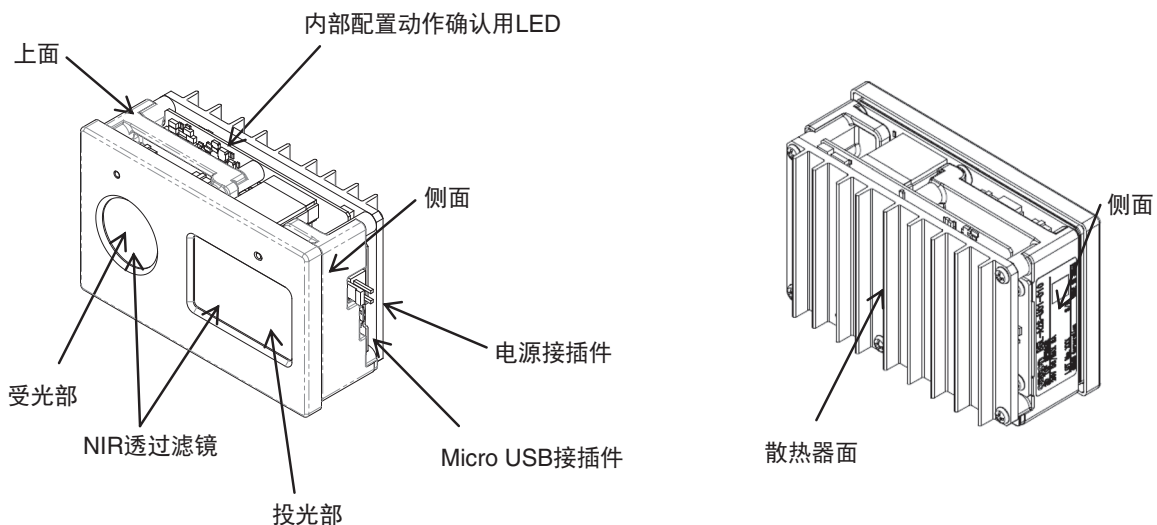
USB接插件: MicroUSB Type B

符合USB2.0标准(Vbus额定值: 0.5A以下)

本传感器为USB设备。Vbus的电源应由主机供电。

供电电源: 本产品单体不符合防火上盖要求。因此, 安装时请使用符合IEC 62368-1 LPS(限制电源条件)的电源产品。

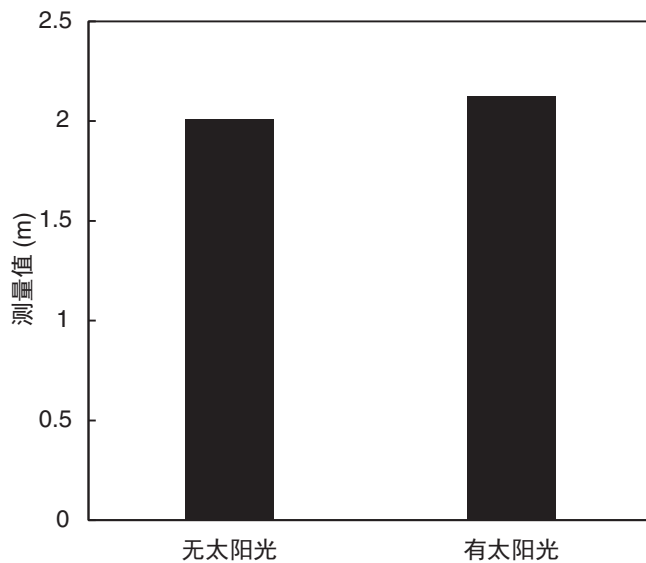
各部分名称



项目	内容
动作确认用LED	初始状态 启动时/运行时: 点亮, 异常时: 闪烁 运行时可通过指令熄灭 启动时: 点亮, 运行时/异常时: 熄灭

特性数据(参考值)

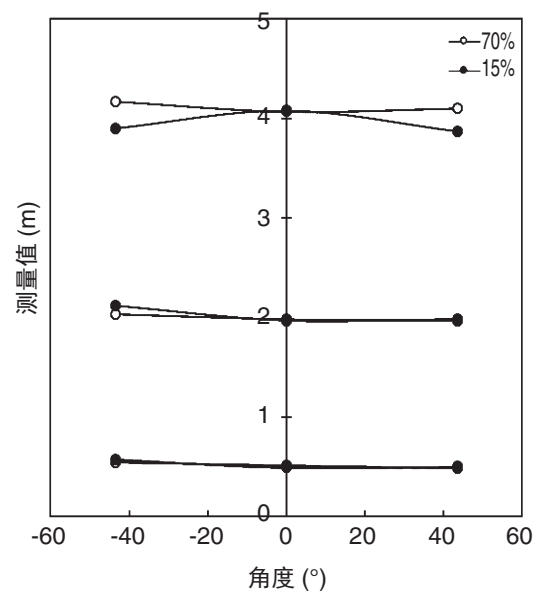
● 太阳光的影响



条件:

- 对象: 白色PP薄膜
- 角度: 0°
- 测量距离: 2m
- 照度: 有太阳光 100,000lx以上

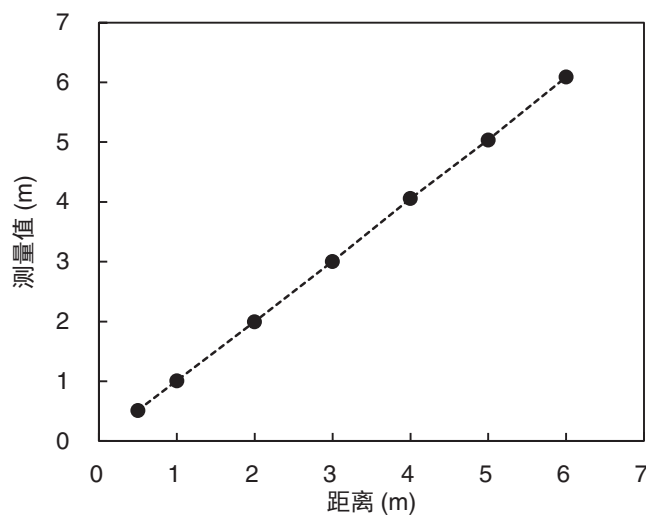
● 角度方向距离精度



条件:

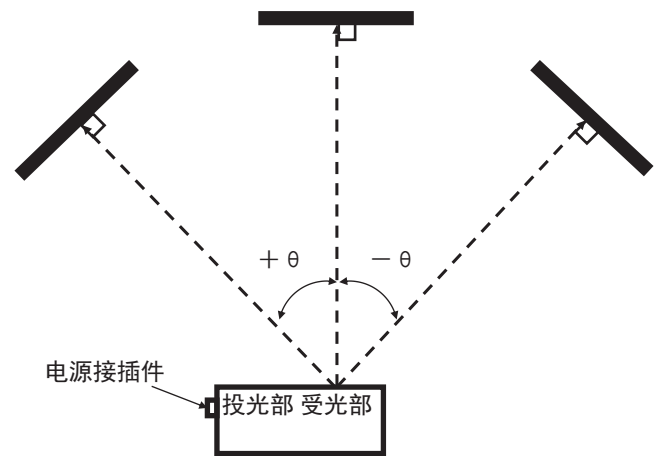
- 对象: 反射率70%(白纸)、反射率15%(灰纸)
- 角度: -43.5°, 0°, +43.5°
- 测量距离: 0.5m、2m、4m
- 环境温度: 25°C

● 距离精度



条件:

- 对象: 反射率70%(白纸)
- 角度: 0°



TOF传感器原理方面的注意事项

- 本产品通过对光线进行投光，根据其反射光的相位差来测量距离。此外，由于需要积累受光，测量需要时间。因此，下列条件下可能无法正确进行测量。
 - 反射率较高的物体(镜面、有光泽的物体等)、反射率较低的物体(黑色物体等)、透明物体(透过率较高的玻璃、塑料等)
 - 位于(光速/光源调制频率)/2(约12.5m)以上距离的物体(近距离测量)。
 - 在测量对象物体以外设置有障碍物。
 - 本产品或测量对象物体发生移动或振动。

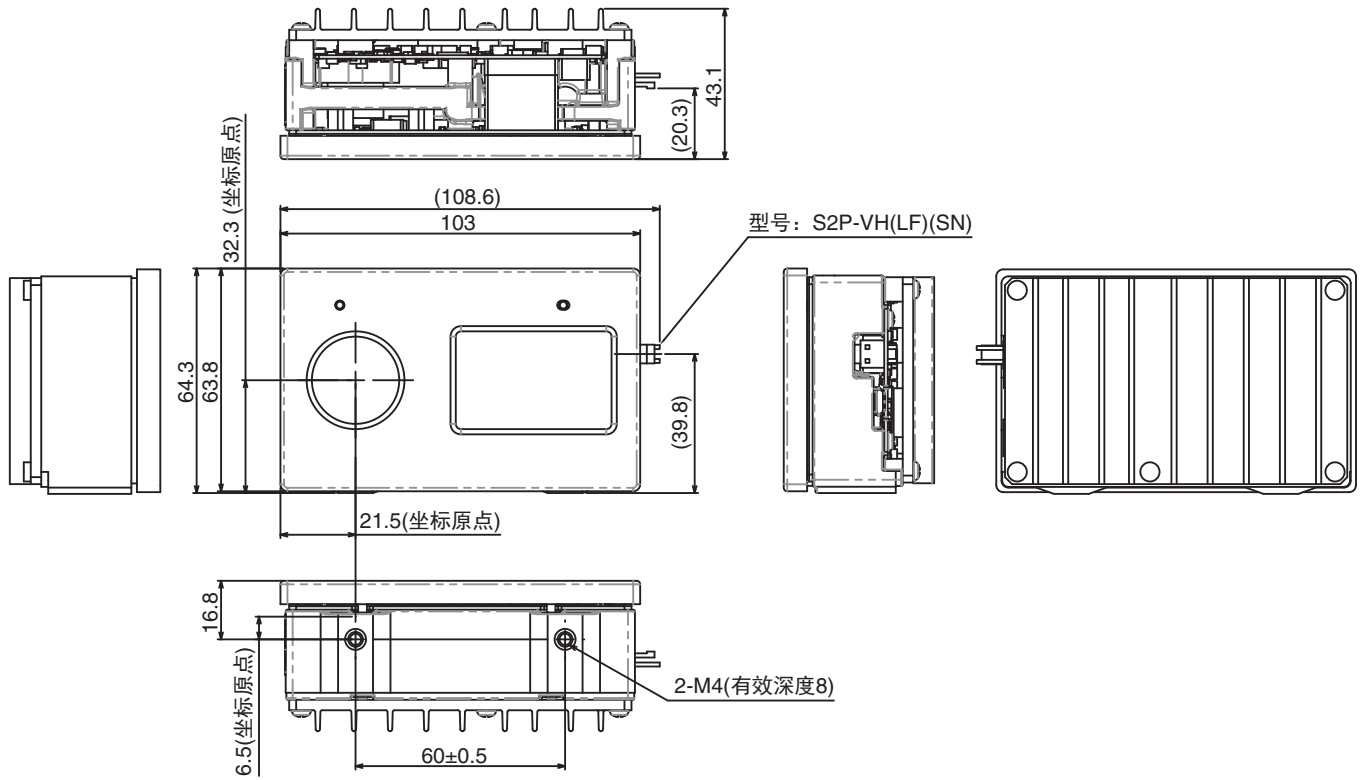
外形尺寸

CAD数据 标记的商品备有2DCAD图、3DCAD模型的数据。
CAD数据可从网站 <https://www.ecb.omron.com.cn/> 下载。

(单位: mm)

B5L-A2S-U01-010

CAD数据





请正确使用

为确保安全使用，请务必阅读以下事项。



- 此处所述内容用于安全正确地使用产品，防止危及使用者及其他人群，造成人身伤害或财产损失。
- 标识和含义如下。

●警告标识的含义

 警告	操作不当时可能导致操作人员轻度、中度受伤，严重时可致重伤或死亡。 此外还有可能引发重大财产损失。
 注意	操作不当，可能会引发该危险，操作人员遭受轻伤或中等程度伤害，或导致物品受到损坏。

物质损失是指建筑物、生产设备、家产、其他产品、家畜以及宠物等财物损坏导致的损失。

●图号的含义

	表示禁止(不得做)。
	表示指示(必须遵守)。

警告

使用注意事项

请勿将本产品用于生命安全和预防犯罪。
否则可能引发事故。
请勿在汽车(包括两轮车)内使用。



预防火灾、触电等事故

可能导致火灾、触电、受伤或故障。

打雷时，请勿触摸本体及连接电缆。
请勿在本体出现裂缝破损的状态下使用。
请勿将异物放入接插件或各部的孔中。
请勿在浴室等易溅射到水的场所使用。
请勿用湿手触摸本体及连接电缆。
通电时请勿接触本体侧面的开口部内的电极。
请勿对本体进行分解、修理或改装。



在使用过程中发现异味、发热、变形或变色等异常情况时，请切断电源并停止使用。
在对本体的连接电缆进行走线、固定时，请勿用力过度。也不要用力夹住电缆。



预防事故或受伤

可能导致事故或受伤。

本体出现破损时，请勿触摸破裂的尖锐部分或暴露的内部。



注意

使用注意事项

使用本产品时，请务必遵守安全要点和使用注意事项。



设置注意事项

可能导致事故、受伤或故障。

请勿安装在不稳定的场所。
固定电缆时，注意避免绊住手脚等。



发热

可能导致烧伤。

本体可能发热。
请勿在通电时及切断电源后立即触摸。



安全要点

打开封装时请检查外观，确认是否存在损坏。打开封装时建议戴上手套等。请遵守以下事项，保证“本产品”的使用安全。

①关于安装环境

内部零件可能发生老化或损坏。

- 请勿在超过额定温湿度范围的状态下使用。
- 请勿在产生凝露的环境中使用。
- 请勿在接触水、油或化学药品的环境中使用。
- 请勿在具有腐蚀性、易燃性、爆炸性气体的环境下使用。
- 请勿在有尘埃、盐分、铁屑的场所使用。

②关于电源、接线

可能导致火灾。

- 请确保输入和输出端子等正确连接。
- 请勿在DC电源端子上连接AC电源。
- 请勿施加超过额定电压的DC电压。
- 请勿反接DC电源。
- 请务必在切断电源的状态下拆除或连接电缆。
- 将设备连接到接插件之前，请务必检查设备的外观，确认是否存在接插件针脚弯曲之类的损坏。
- 请确保电缆没有损坏。

③其它

- 废弃时请作为工业废弃物处理。
- 安装时，请将M4螺钉拧入本体安装孔内进行固定。
- 请勿在本体上施加扭曲、翘曲、冲击等应力。否则可能导致故障、老化。
- 安装“本产品”时请注意防尘保护，避免使用过程中异物进入。否则可能会因异物导致短路或长期可靠性降低。
- 为确保安全，请由具备专业技术的人员进行安装及接线。
- 安装使用时，请避免本体掉落。否则可能导致故障、老化。
- 请在确认安装位置正下方周围无人的基础上进行安装。

使用注意事项

为防止“本产品”的动作不良、误动作或对性能、功能带来不良影响，请遵守下列事项。

- 请将本产品保存在温度 -20~+60℃、相对湿度35~85%的场所。
- 请勿徒手触摸基板的封装部分。此外，请事先释放人体的静电。
- 请在采取使用接地手环等防静电对策后进行操作。
- 为了防止干扰引起误动作，请将接插件的接地端子牢固接地。
- 请勿在环境温度超出额定范围的场所使用。
- 请勿在日光直射的场所或室外使用。
- 请勿在强磁场、强电场等易产生感应干扰或电源干扰的场所使用。
- 请勿在紫外线强烈的场所使用。
- 请勿在可能照射放射线的场所使用。
- 连接时，请在充分评估电气特性后使用。
- 用户设计NIR透过滤镜等结构物，并将其配置在投光部或受光部前时，结构物的近红外线透过率会导致检测性能降低，请在考虑偏差等的基础上，留出余量进行设计。
- 用户请在充分验证适用性的基础上选择电源电缆和USB电缆。
- 请勿在连接在本体上的状态下强行拉拽电缆。
- 请勿反向插入接插件。
- 请勿强行插入不符合标准的接插件。
- 请勿触摸投光部、受光部。投光部、受光部脏污时，请进行清扫。请用柔软的干布进行清扫，避免损伤投光部、受光部。切勿使用汽油、稀释剂等挥发性溶剂或沾有化学试剂的抹布等。
- 安装时请注意考虑散热，以保证产品的长期可靠性。
- 请与周围发热部保持足够距离后进行安装。
- 安装“本产品”时，请勿堵住本体上面、侧面及散热器面。否则将无法散热。

- “本产品”工作时发热。发热会导致环境温度上升，因此请充分注意散热，确保不超过额定温度范围。此外，请勿上下颠倒固定“本产品”。
- “本产品”发生瞬停或停电时，电源恢复后，请务必复位后再使用。
- 接收数据发生异常时，请重新启动或复位电源。
- 请勿撕下QR码标签。否则将无法进行产品的批次追踪。
- 请勿在强干扰光条件下使用。
- 同时使用多台“本产品”时，受到非本机发出的近红外光的影响，可能会无法正确进行测量。
- 使用“本产品”时，请事先充分确认在实际的安装场所能否使用“本产品”。

使用目的相关注意事项

- 1) 由于“本产品”的设计是组装到其他设备，因此“本产品”单体未获得各国的各种标准认证。
- 2) “本产品”不用于预防犯罪，也不保证安全。
- 3) 使用“本产品”时，避免侵犯可能被拍照的人的肖像权、隐私权、违反版权法等各种法律法规，请充分考虑并采取必要措施。
- 4) 不可用于对人员生命、人身、财产造成危害或损害的用途。

保护知识产权

请勿对“本产品”中包含的“固件”(用于驱动本体的内置软件)及“SDK”做出或使第三方做出以下行为。

- (a) 从“本体”中取出“固件”
- (b) 对“固件”和“SDK”进行反汇编/反编译等逆向工程

本公司提供的技术信息视为本公司的机密信息。请勿向第三方泄露。

订购前请务必阅读我司网站上的“注意事项”。

欧姆龙电子部品(中国)统辖集团

网站

欧姆龙电子部品贸易(上海)有限公司

<https://www.ecb.omron.com.cn>

Cat. No. **CEWP-CN1-103A**

2020年10月

© OMRON Corporation 2020 All Rights Reserved.
规格等随时可能更改，恕不另行通知。